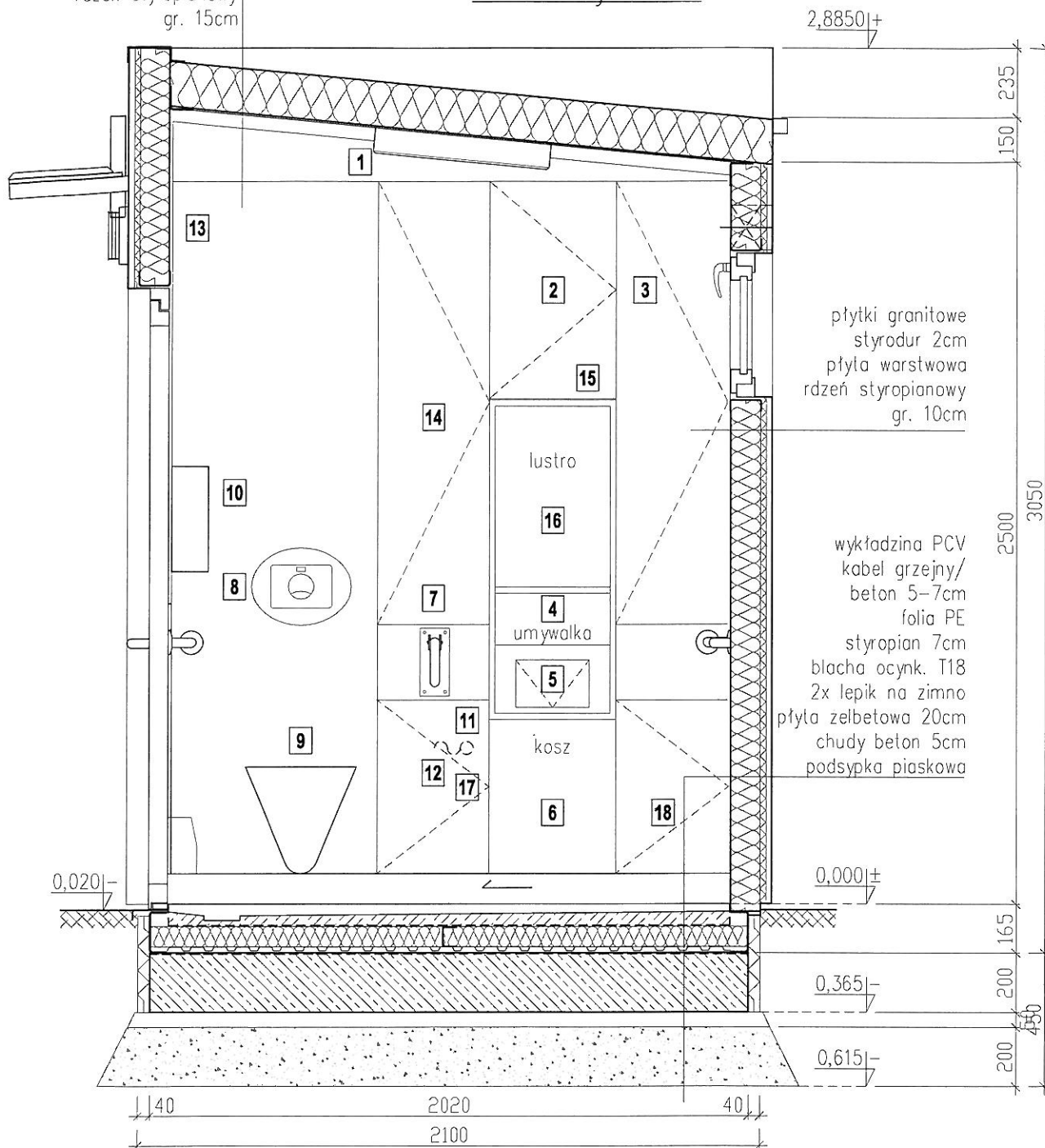


płyta warstwowa
 rdzeń styropianowy
 gr. 15cm

Przekrój A-A



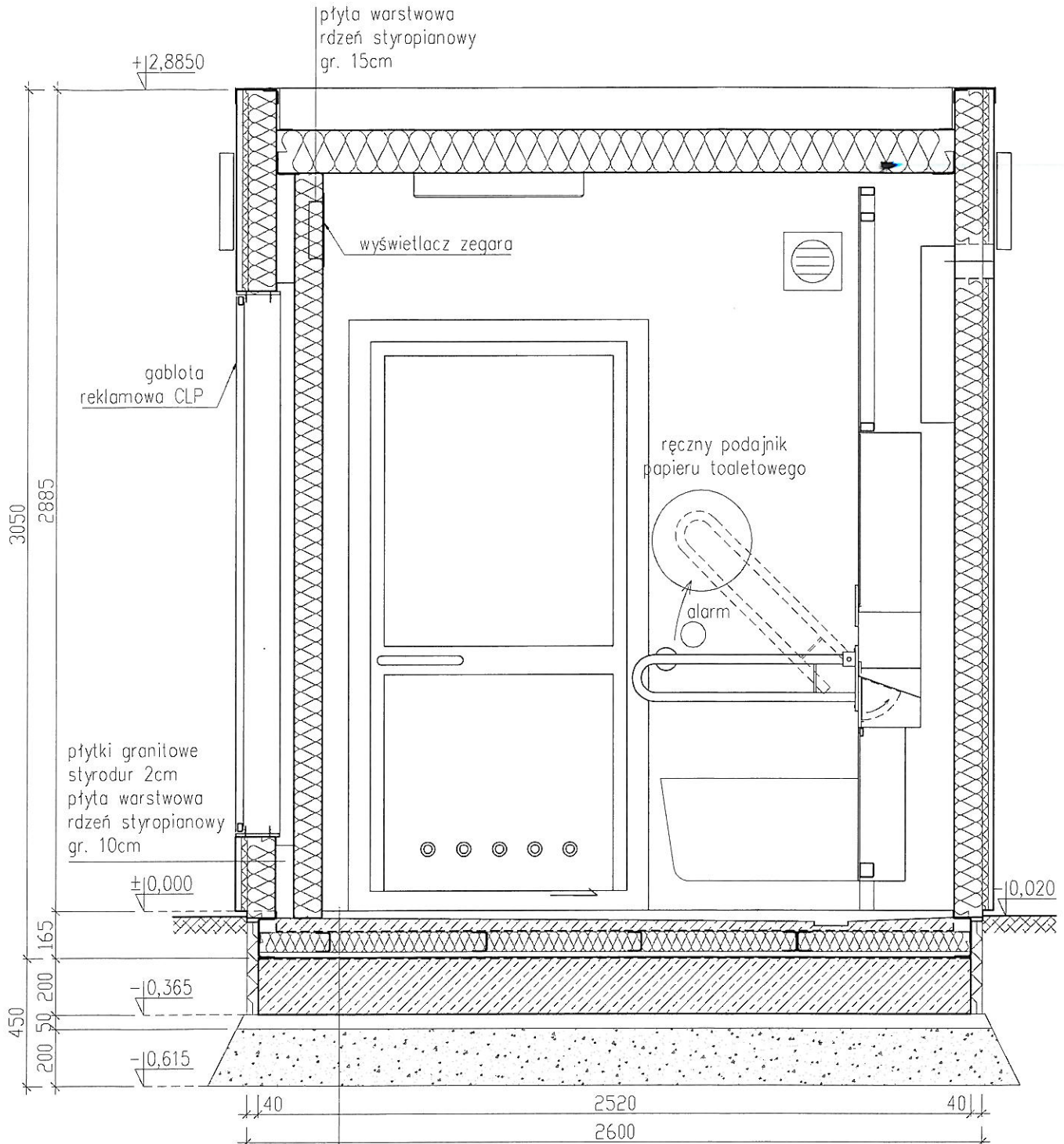
Opis wyposażenia:

- 1 - Oprawa wewnętrzna
- 2 - Skrzynka rozdzielcza
- 3 - Wieszak na szczotki
- 4 - Zespół umywalkowy
- 5 - Wrzutnia do kosza
- 6 - Kosz na śmieci
- 7 - Poręcz uchylna
- 8 - Przyciski spłuczki
- 9 - Muszla ustępowa
- 10 - Podajnik papieru
- 11 - Złączka do węża
- 12 - Wąż do zmywania
- 13 - Wentylator
- 14 - Dyfuzor zapachów
- 15 - Moduł GSM
- 16 - Lustro ze stali nierdzewnej
- 17 - Licznik wody
- 18 - Wiadro

prawa autorskie zastrzeżone

BUDOTECHNIKA LAUREAT MIĘDZYNARODOWEJ WYSTAWY EURO CITY		BUDOTECHNIKA SP. Z O.O. PROJEKTANT I PRODUCENT MEBLI 44-145 PILCHOWICE (KULIKÓW) UL. BIERANKA 2A. TEL.: 0-32 236-87-12, FAX: 0-32 236-87-13 E-MAIL: OFFICE@BUDOTECHNIKA.COM.PL, STRONA INTERNETOWA: WWW.BUDOTECHNIKA.PL	
Inwestor: Urząd Miejski w Będzinie ul. 11 listopada 20, 42-500		Projektował: mgr inż. arch. WOJCIECH MOSZAN	Podpis: <i>[Signature]</i>
Inwestycja: Budowa wolnostojącej toalety publicznej		Uprawnienia budowlane do projektowania bez ograniczeń w specjności architektonicznej nr ewid. 674784	
Adres inwestycji: dz. nr 75/6 przy ul. Potockiego w Będzinie			
Temat: Automatyczna toaleta publiczna			
Treść: Przekrój A-A - lustro		<i>[Signature]</i> Eugeniusz Kurpas mgr inż. budowlanego	
Data: 10 - 2012	Stadium:	Format: A4	Skala: 1:20 Rys: 03

Przekrój B-B

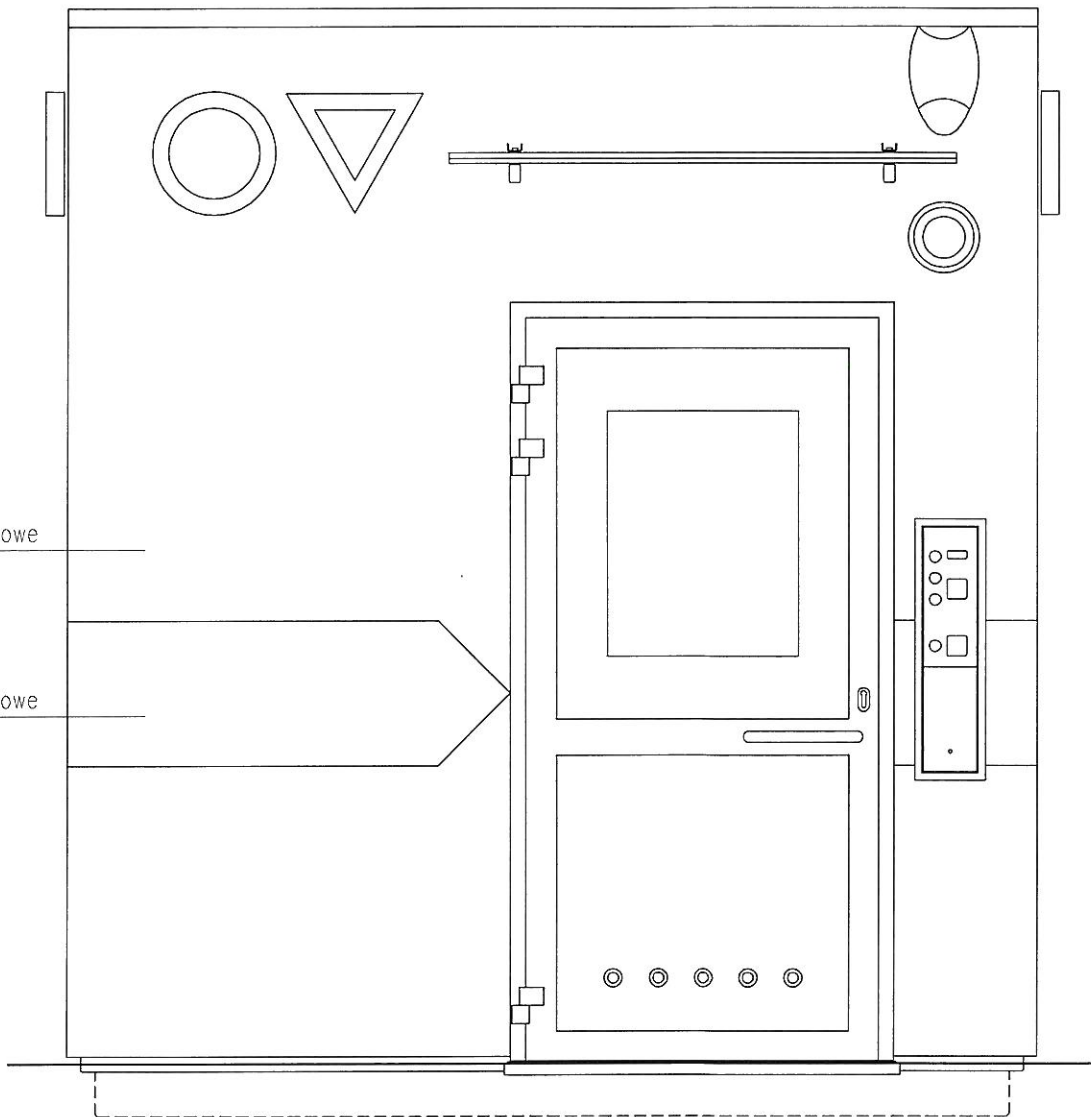


wykładzina PCV
 kabel grzejny
 beton 5-7cm
 folia PCV
 styropian 7cm
 blacha ocynk. T18
 2x lepik na zimno
 płyta żelbetowa 20cm
 chudy beton 5cm
 podsypka piaskowa

prawa autorskie zastrzeżone

BUDOTECHNIKA <small>LAUREAT MIĘDZYNARODOWEJ WYSTAWY EURO CITY</small> <small>BUDOTECHNIKA SP. Z O.O. PROJEKTANT I PRODUCENT MEBLI 44-145 PILCHOWICE (BLCZEWÓ) UL. BIERAWKA 2A. TEL.: 0-32 236-87-12. FAX: 0-32 236-87-13 E-MAIL: OFFICE@BUDOTECHNIKA.COM.PL, STRONA INTERNETOWA: WWW.BUDOTECHNIKA.PL</small>	
Inwestor: Urząd Miejski w Będzinie ul. 11 listopada 20, 42-500 Inwestycja: Budowa wolnostojącej toalety publicznej Adres inwestycji: dz. nr 75/6 przy ul. Potockiego w Będzinie Temat: Automatyczna toaleta publiczna	mgr inż. arch. Wojciech Moszan Projektował: _____ Podpis: _____ mgr inż. arch. Wojciech Moszan bez ograniczeń w specjalności architektonicznej nr ewid. 674/84 mgr inż. arch. _____ Uprawnienia w: _____
Treść: Przekrój B-B - lustro	bez ograniczeń w: _____ mgr inż. bud. _____ Rys: 04
Data: 10 - 2012	Stadium: _____
Format: A4	Skala: 1:20

Elewacja wejściowa



płytki granitowe szare

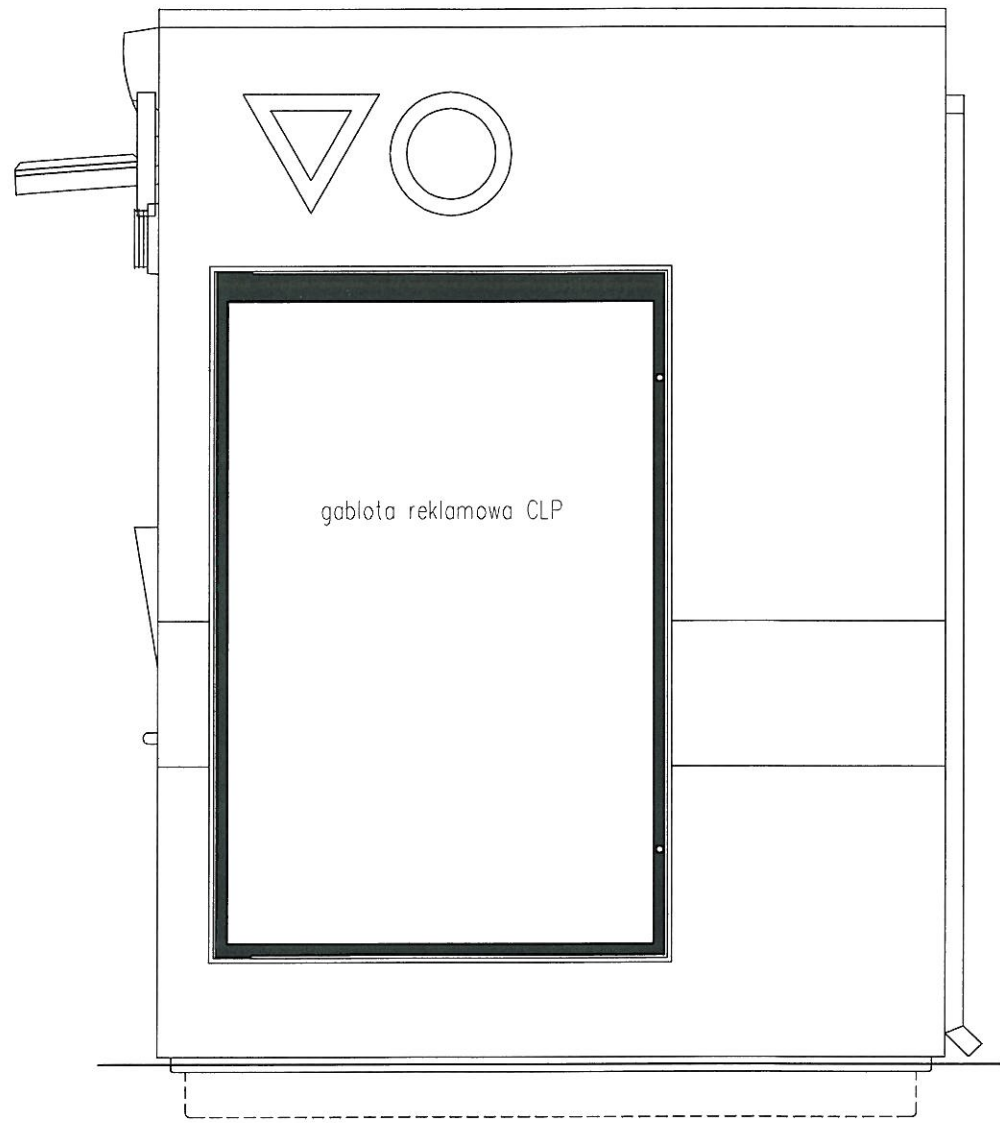
płytki granitowe czarne

prawa autorskie zastrzeżone

BUDOTECHNIKA BUDOTECHNIKA SP. Z O.O. PROJEKTANT I PRODUCENT MEBLI
 44-145 PILCHOWICE (J.GLIWY) UL. BIERAWKA 2A, TEL.: 0-32 236-67-12, FAX: 0-32 236-67-13
 E-MAIL: OFFICE@BUDOTECHNIKA.COM.PL, STRONA INTERNETOWA: WWW.BUDOTECHNIKA.PL

Inwestor: Urząd Miejski w Będzinie ul. 11 listopada 20, 42-500	Projektował: <i>[Signature]</i>	Podpis:
Inwestycja: Budowa wolnostojącej toalety publicznej	mgr inż. arch. Wojciech Moszan	
Adres inwestycji: dz. nr 75/6 przy ul. Potockiego w Będzinie	Uprawnienia budowlane nr 111/01/2011 bez ograniczeń w specjalności	
Temat: Automatyczna toaleta publiczna		
Treść: Elewacja wejściowa - lustro	Eugeniusz Krupa inż. budowlany	
Data: 10 - 2012	Stadium:	Format: A4
		Skala: 1:20
		Rys: 05

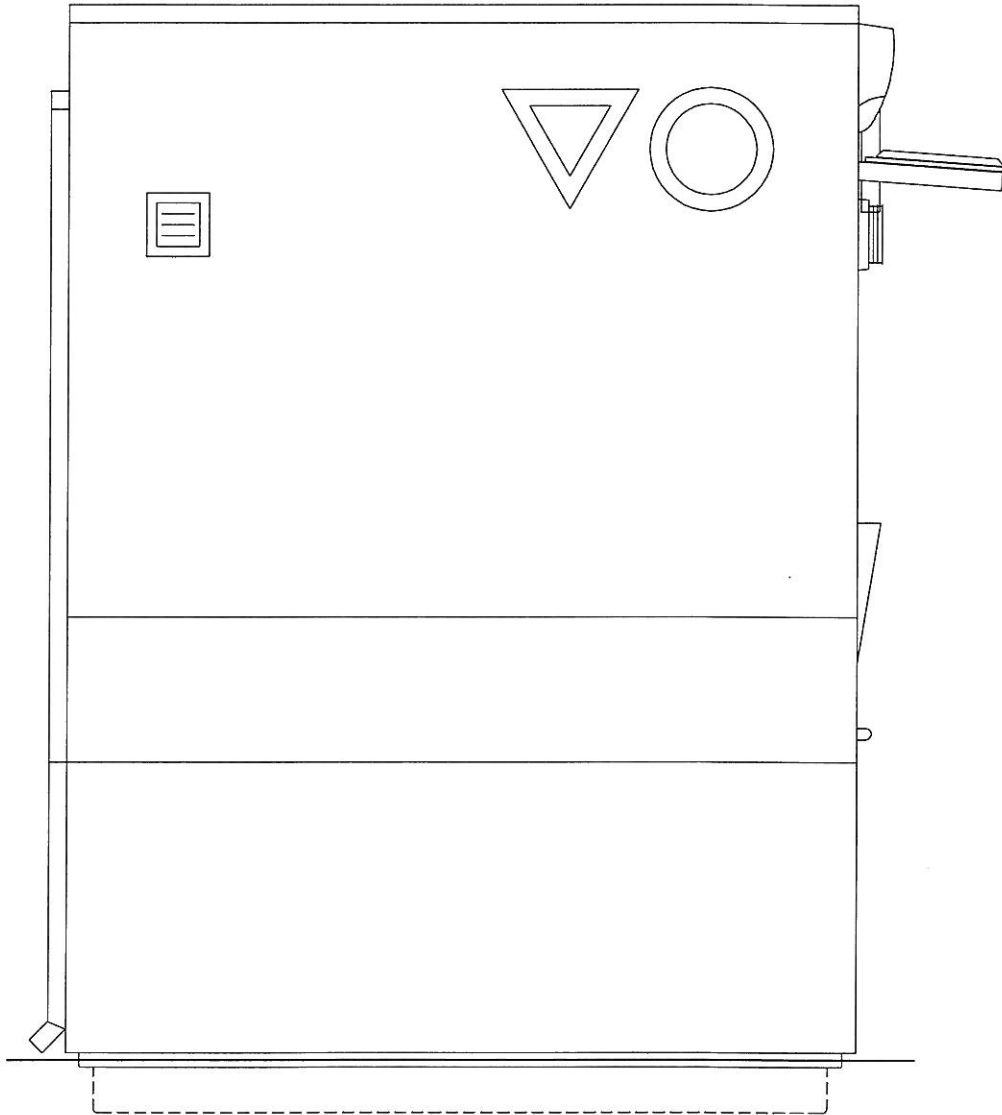
Elewacja boczna 1



prawa autorskie zastrzeżone

BUDOTECHNIKA <small>LAUREAT MIĘDZYNARODOWEJ WYSTAWY EURO CITY</small>		<small>BUDOTECHNIKA SP. Z O.O. PROJEKTANT I PRODUCENT MEBLI 44-146 PIŁCHOWICE (K. GLIWIC) UL. BIERAWKA 2A, TEL.: +32 236-87-12, FAX: +32 236-87-13 E-MAIL: OFFICE@BUDOTECHNIKA.COM.PL, STRONA INTERNETOWA: WWW.BUDOTECHNIKA.PL</small>	
Inwestor: Urząd Miejski w Będzinie ul. 11 listopada 20, 42-500		Projektował:	Podpis:
Inwestycja: Budowa wolnostojącej toalety publicznej		mgr inż. arch. Wojciech Moszant	
Adres inwestycji: dz. nr 75/6 przy ul. Potockiego w Będzinie		mgr inż. arch. WOJCIECH MOSZANT	
Temat: Automatyka toalety publicznej		Uprawnienia budowlane do projektowania bez ograniczeń w specjalności architektura nr ewid. 674/84	
Treść: Elewacja boczna 1 - lustro		Eugeniusz Korpas mgr inż. budowlanego	
Data: 10 - 2012	Stadium:	Format: A4	Skala: 1:20
			Rys: 06

Elewacja boczna 2

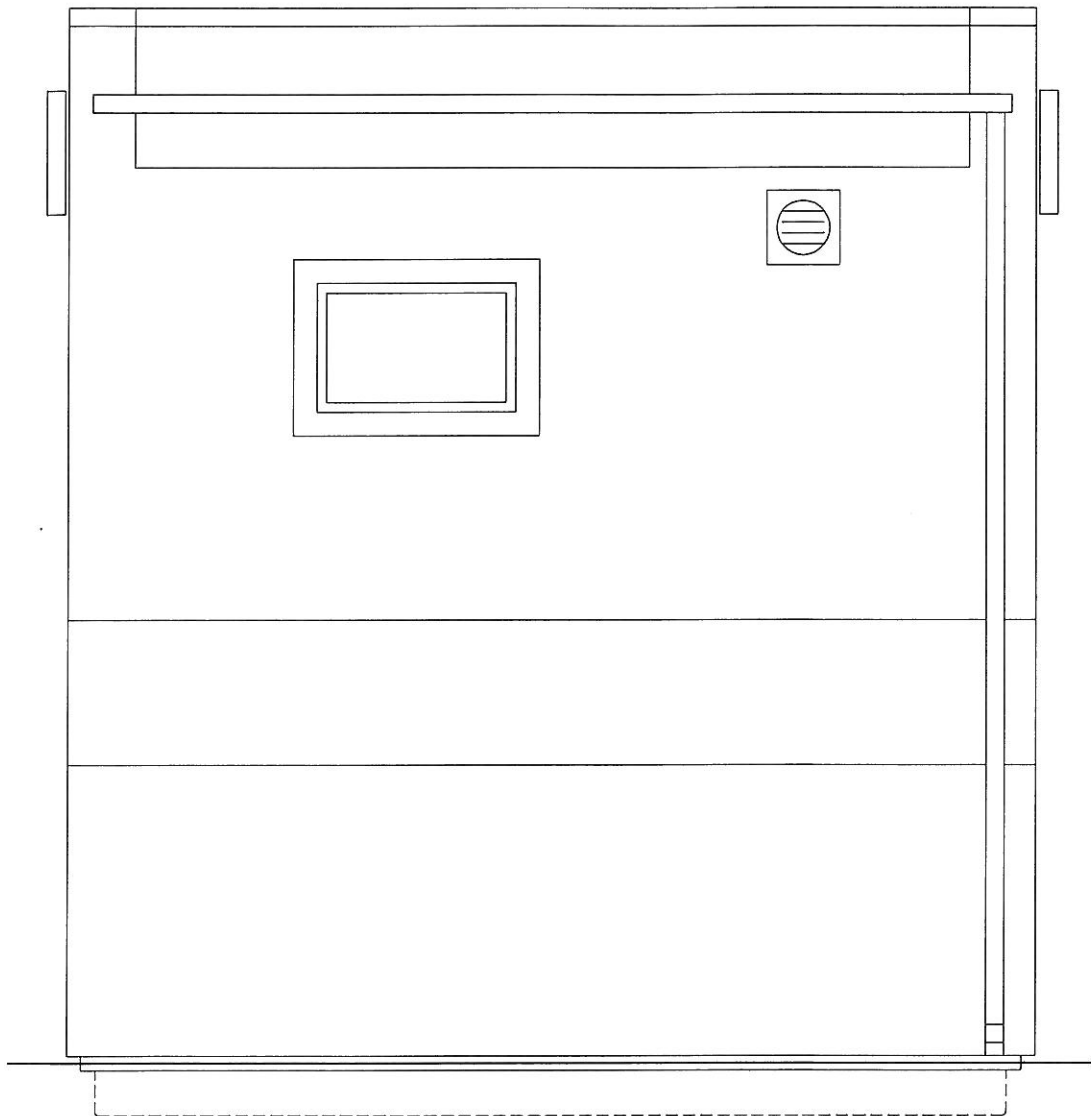


prawa autorskie zastrzeżone

BUDOTECHNIKA BUDOTECHNIKA SP. Z O.O. PROJEKTANT I PRODUCENT MEBLI
 LAUREAT MIĘDZYNARODOWEJ WYSTAWY EUROCCITY 44-146 PILCHOWICE (K. GLIWKI) UL. BIERANKA 2A, TEL.: 0-32 226-67-12, FAX: 0-32 226-67-13
 E-MAIL: OFFICE@BUDOTECHNIKA.COM.PL, STRONA INTERNETOWA: WWW.BUDOTECHNIKA.PL

Inwestor: Urząd Miejski w Będzinie ul. 11 listopada 20, 42-500		Projektował:	Podpis:
Inwestycja: Budowa wolnostojącej toalety publicznej		mgr inż. arch. Wojciech Moszant	
Adres inwestycji: dz. nr 75/6 przy ul. Potockiego w Będzinie		Uprawnienia budowlane do projektowania bez ograniczeń w specjalności architektura	
Temat: Automatyczna toaleta publiczna		nr ewid. 67444	
Treść: Elewacja boczna 2 - lustro		Eugeniusz Korpos mgr inż. budowlanego	
Data: 10 - 2012	Stadium:	Format: A4	Skala: 1:20 Rys: 07

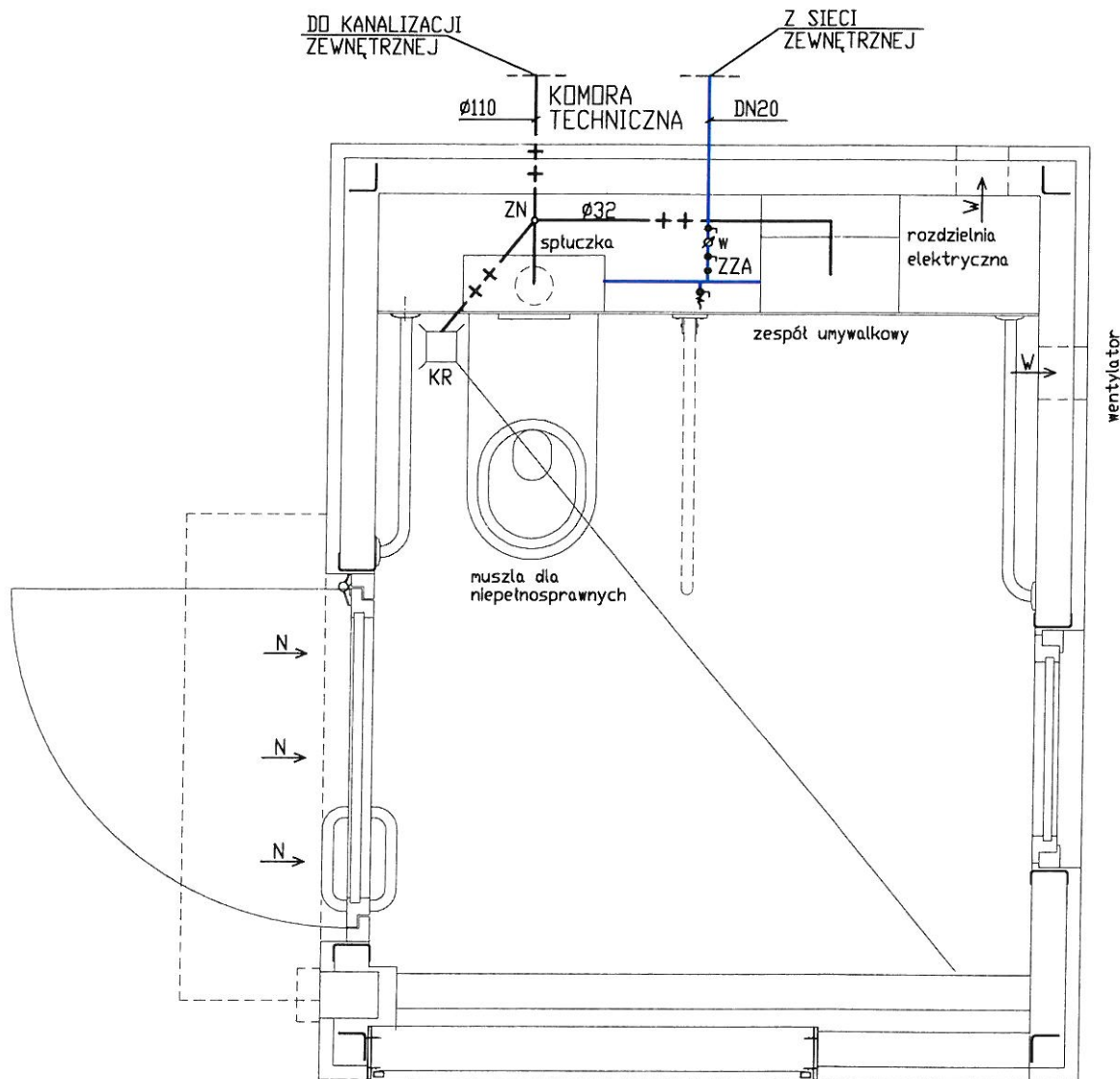
Elewacja tylna



*Uwaga
Ruwa spustowa
z lewej strony
elewacji*

prawa autorskie zastrzeżone	BUDOTECHNIKA BUDOTECHNIKA SP. Z O.O. PROJEKTANT I PRODUCENT MEBLI <small>44-145 PILCHOWICE (K. GUMNO) UL. BIERAWKA 2A. TEL.: 0-32 236-87-12, FAX: 0-32 236-87-13 E-MAIL: OFFICE@BUDOTECHNIKA.COM.PL, STRONA INTERNETOWA: WWW.BUDOTECHNIKA.PL</small> <small>LAUREAT MIĘDZYNARODOWEJ WYSTAWY EUROCIITY</small>			
	Inwestor: Urząd Miejski w Będzinie ul. 11 listopada 20, 42-500	mgr inż. arch. Wojciech Moszant	Podpis:	
	Inwestycja: Budowa wolnostojącej toalety publicznej	Uprawnienia budowlane do projektowania bez ograniczeń w specjalności architekt.		
	Adres inwestycji: dz. nr 75/6 przy ul. Potockiego w Będzinie	nr ewid. 12345		
	Temat: Automatyczna toaleta publiczna	<i>[Signature]</i>		
Treść: Elewacja tylna - lustro	Eugeniusz Karas JPR			
Data: 10 - 2012	Stadium:	Format: A4	Skala: 1:20	Rys: 08

Rzut instalacja wod-kan



ŹNACZENIA

Instalacja wod-kan:

- (blue line) - woda
- + + - (black line with crosses) - kanalizacja sanitarna
- w (black line with 'w') - wodomierz
- (black dot) - zawór odcinający
- (black dot with cross) - zawór ze złączką do węża
- ZN (black circle with 'ZN') - zawór napowietrzający
- ZZA (black circle with 'ZZA') - zawór zwrotny antyskażeniowy

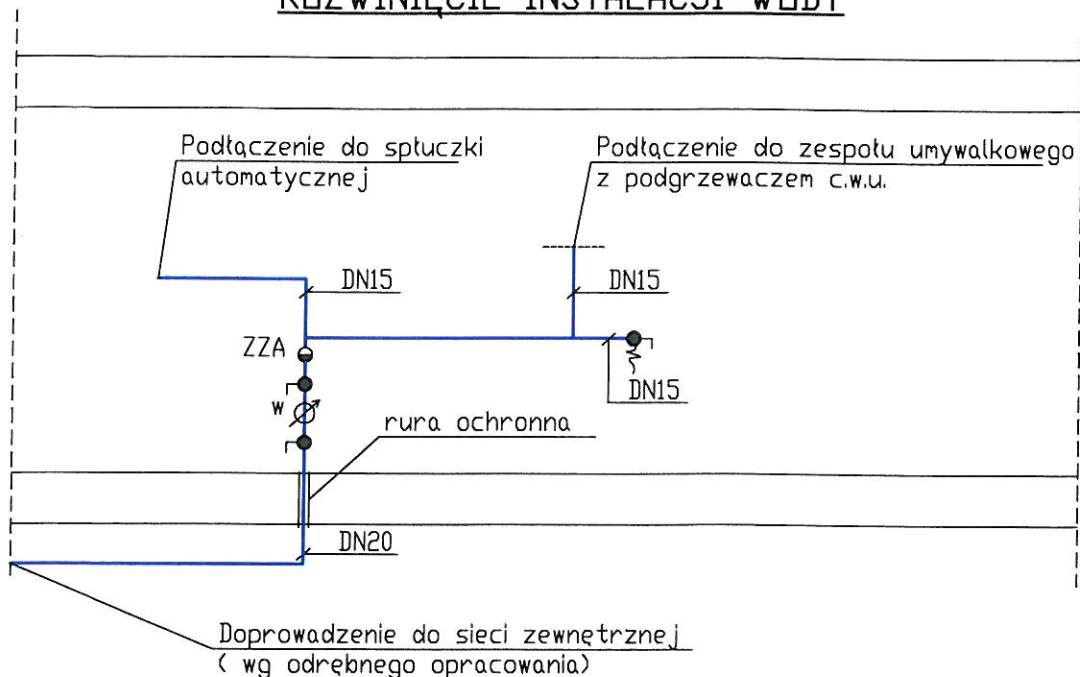
Wentylacja:

- ← W (black arrow with 'W') - wywiew - wentylator 150m³/h / kratka wentylacyjna 120x120
- ← N (black arrow with 'N') - nawiew - otwory w drzwiach

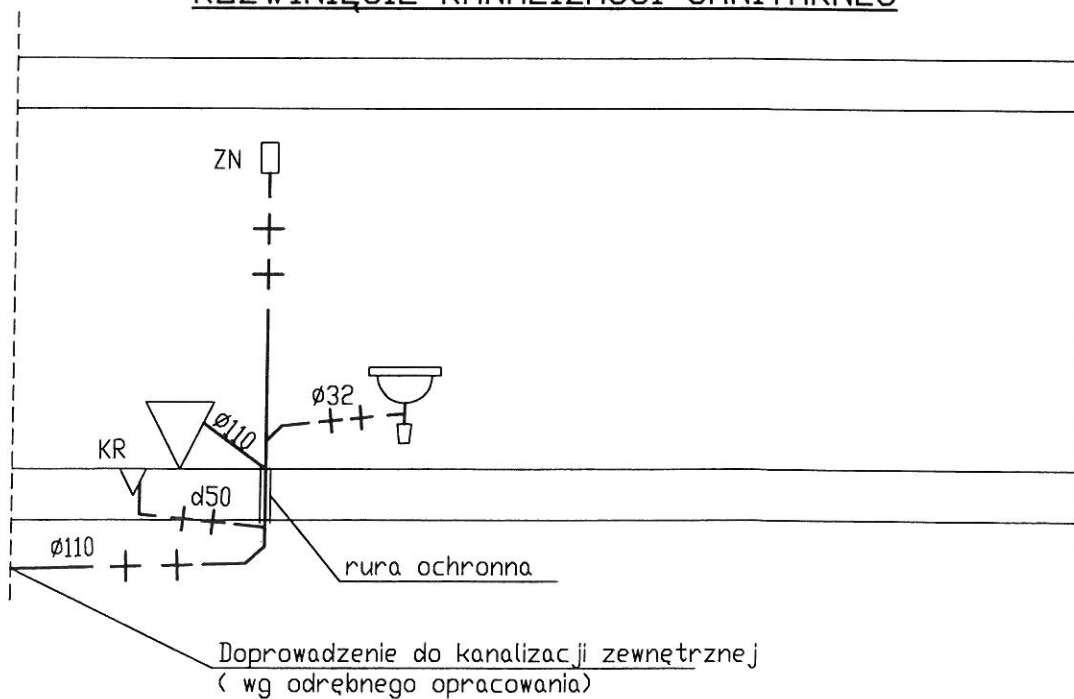
prawa autorskie zastrzeżone

BUDOTECHNIKA <small>LAUREAT MIĘDZYNARODOWEJ WYSTAWY EURO CITY</small>			<small>BUDOTECHNIKA SP. Z O.O. PROJEKTANT I PRODUCENT MEBLI 44-146 PIŁCHOWICE (L. OLWICZ) UL. BIERAWKA 2A, TEL.: 0-32 236-67-12, FAX: 0-32 236-67-13 E-MAIL: OFFICE@BUDOTECHNIKA.COM.PL, STRONA INTERNETOWA: WWW.BUDOTECHNIKA.PL</small>		
Inwestor: Urząd Miejski w Będzinie ul. 11 listopada 20, 42-500		Projektował:	Podpis: 		
Inwestycja: Budowa wolnostojącej toalety publicznej		mgr inż. Helena Rybczyńska			
Adres inwestycji: dz. nr 75/6 przy ul. Potockiego w Będzinie					
Temat: Automatyczna toaleta publiczna					
Treść: Instalacja wod-kan i wentylacja - rzut - lustro					
Data: 10 - 2012	Stadium:	Format: A4	Skala: 1:20	Rys: 09	

ROZWINIĘCIE INSTALACJI WODY



ROZWINIĘCIE KANALIZACJI SANITARNEJ



prawa autorskie zastrzeżone	BUDOTECHNIKA BUDOTECHNIKA SP. Z O.O. PROJEKTANT I PRODUCENT MEBLI <small>44-146 PIŁCHOWICE (P. GLIWIO) UL. BIERAWKA 29A. TEL.: 0-32 236-67-12, FAX: 0-32 236-67-13 E-MAIL: OFFICE@BUDOTECHNIKA.COM.PL, STRONA INTERNETOWA: WWW.BUDOTECHNIKA.PL</small>			
	Inwestor: Urząd Miejski w Będzinie ul. 11 listopada 20, 42-500 Inwestycja: Budowa wolnostojącej toalety publicznej Adres inwestycji: dz. nr 75/6 przy ul. Potockiego w Będzinie Temat: Automatyczna toaleta publiczna	Projektował: mgr inż. Helena Rybczyńska	Podpis: 	
	Treść: Rozwinięcie instalacji wod-kan			
	Data: 10 - 2012	Stadium:	Format: A4	Skala: -
				Rys: 10